

**Wagen mit 2-achsigem Drehgestell  
Einbau der Radkontaktfedern**  
**Wagons avec bogie à 2 essieux  
mounting the wheel contact springs**  
**Wagons with 2-axle bogie  
montage des supports de contact**

Die beiden Haken mit einer Pinzette zusammendrücken und die Drehgestelle abziehen.

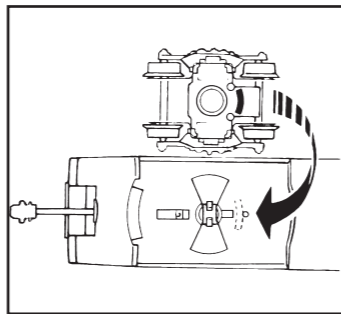
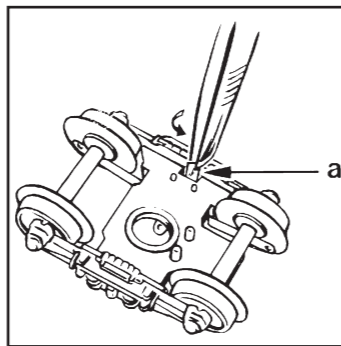
With the aid of tweezers, press the two hooks together and pull off the bogies.

Déformez les deux crochets au moyen d'une petite pince et retirez le bogies.

Radkontakt mit Hilfe einer Pinzette von oben ins Drehgestell einführen, so dass die Nase **a** in den Schlitz **b** rutscht und der Radkontakt in den Führungen **c** liegt. Insgesamt müssen 4 Radkontakte montiert werden.

Using the tweezers, insert the wheel contacts into the bogie from above, so that the lugs **a** slide into the slots **b**, and the wheel contact lays in the guide **c**. A total of 4 wheel contacts must be mounted in this way.

Glissez le contact de roues par le haut dans le bogie de façon à ce que le nez **a** s'engage dans la fente **b** et que le contact pose dans les guides **c**. Quatre contacts de roues sont à placer.



**Hinweis:**

Bei Wagen mit elektronischer Zugschlussbeleuchtung sind die Radkontakte bereits in die Drehgestelle montiert. Daher müssen die Drehgestelle nicht abgenommen werden. Es kann sogleich mit dem Einbau der Leiterplatte begonnen werden.

**Note:**

The wheel contacts are already fitted to the coaches with electronic tail lighting. Therefore the bogies do not need to be removed. You can directly start off mounting the printed circuit.

**Annotation:**

Les contacts aux roues sont montés d'origine sur les bogies des wagons équipés de feux de fin de convoi électronique. Dès lors ces bogies ne doivent plus être démontés. Il peut être commencé immédiatement avec l'installation de la carte de circuit.

Zur zusätzlichen, endgültigen Fixierung die Nase **a** auf der Unterseite des Drehgestells mit einer Pinzette nach unten ziehen und leicht verdrehen.

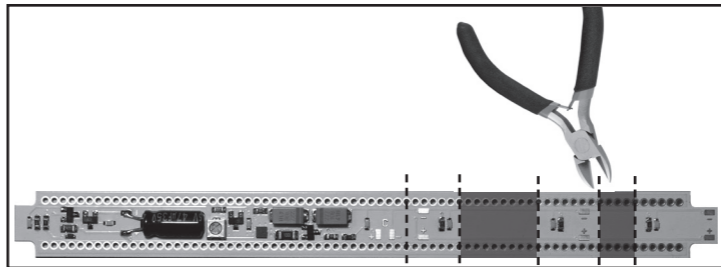
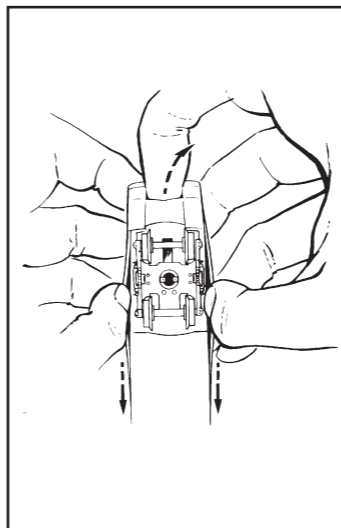
For extra secure fixing, pull the lugs **a** on the underside of the bogies with tweezers, and twist carefully.

Il y a moyen de parfaire la fixation en tirant le nez **a** vers le dessous du bogie et de le tourner avec précaution.

Drehgestelle seitenrichtig einbauen. Die beiden Zapfen auf der Drehgestellunterseite müssen in Richtung Wagenmitte zeigen. Dabei auf das richtige Wageneende achten.

Replace the bogies onto their correct ends. The two pins on the underside of the bogies should point in the direction of the wagon centre. Take care to position the bogies on the correct wagon end.

Remontez les bogies latéralement. Les deux tenons se trouvant sur la dessous du bogie doivent être orientés vers le milieu du wagon. Respectez la position vers l'extrémité du wagon.



Wird die Leiterplatte in kürzere Wagen eingebaut, muss sie an den vorgesehenen Stellen gekürzt werden. Mit einem Seitenschneider oder einer Schere schneidet man die Leiterplatte auf die benötigte Länge. Der Einbau erfolgt auf die im Folgenden beschriebene Weise.

If the PCB is built into shorter cars, it must be cut at the appropriate places. With a wire cutter or scissors cut the board to the required length. The installation is performed in the manner described next.

Si le circuit imprimé est intégré dans des voitures plus courtes, il doit être découpé aux endroits appropriés. Avec un pince coupante ou des ciseaux couper le circuit imprimé à la longueur requise. L'installation s'effectue de la manière décrite suivent.

**Öffnen des Wagens  
Open the wagon  
Ouvrez le wagon**

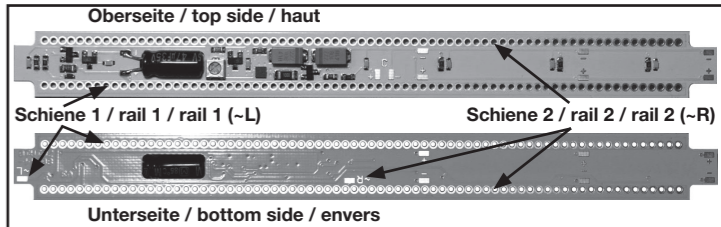
Daumennägel in Höhe der Drehgestelle zwischen Boden und Wagenkasten schieben. Boden anheben und am Boden entlang den Wagenkasten zur Mitte hin spreizen. So trennt sich der Boden *zusammen mit der Inneneinrichtung* vom Wagenkasten.

Near the bogies push your thumb nails in between the coach body and the chassis. Lift off the body and prise off the chassis by running them along the body towards the centre. This separates the chassis *together with the interior fittings* from the body.

Dans la position des bogies, glissez l'ongle du pouce entre le châssis et la carrosserie. Soulevez la châssis en écrasant la carrosserie vers le milieu du châssis. La châssis et l'aménagement intérieur se séparent ainsi de la caisse.

**Leiterplatte kürzen  
Shorten PCB  
Raccourcir circuit imprimé**

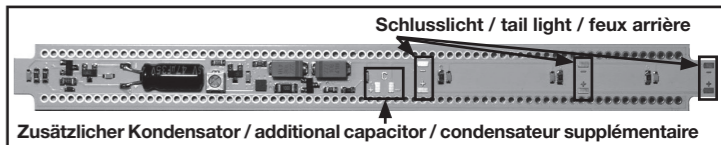
**Anschlüsse  
Connections  
Connexions**



Wenn die Leiterplatte nicht über die Kontaktbügel angeschlossen werden kann, besteht auch die Möglichkeit sie mit Litzen an den Lötstellen anzuschliessen.

If the board can not be connected by the contact bows, it is also possible to connect it with wires to the solder points.

Lorsque la carte ne peut pas être connecté à des supports de contact, il est aussi possible de la connecter avec des fils aux points de soudure.



- Die gekennzeichneten Anschlüsse sind für ein eventuell vorhandenes Schlusslicht (nicht im Lieferumfang) geeignet. Litzen hier anschliessen (auf die korrekte Polung achten).

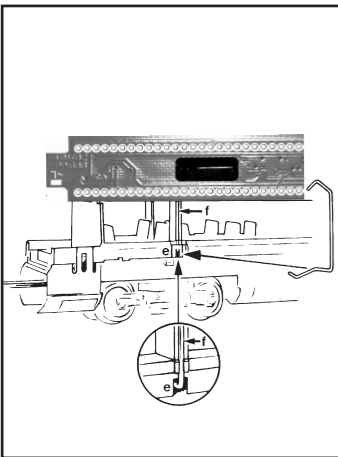
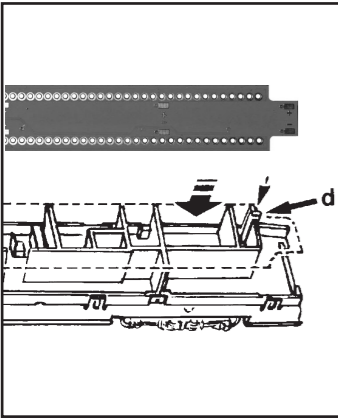
- Der gekennzeichnete Anschluss ist für einen zusätzlichen Pufferkondensator (**min. 5,5V / max. 0,1F** - nicht im Lieferumfang) geeignet. Dies verlängert die Leuchtdauer der Innenbeleuchtung in stromlosen Abschnitten, z.B. bei Halt vor einem Signal. Litzen hier anschliessen (unbedingt auf die korrekte Polung achten, da der Kondensator sonst zerstört wird).

- The marked connections are provided for an additional tail light (not included). Wires connect here (make sure the polarity is correct).

- The marked connection is provided for an additional buffer capacitor (**min 5.5V / 0.1F max** - not included). This extends the burn time of the interior lighting in the de-energized sections, e.g. at stop in front of a signal. Connect wires here (be sure to observe the correct polarity, otherwise the capacitor is destroyed).

- Les connexions marquées sont prévus pour un feux arrière supplémentaires (non inclus). Fils connectent ici (assurez-vous que la polarité est correcte).

- Le connexion marqué est prévu pour une condensateur tampon supplémentaire (**min 5.5V / 0.1F max** - non inclus). Cela prolonge l'autonomie de l'éclairage intérieur dans les sections hors tension, par exemple à l'arrêt devant un signal. Connectez fils ici (assurez-vous de respecter la polarité, sinon le condensateur est détruit).



## Einbau, direkte Beleuchtung Installation, direct lighting Installation, éclairage direct

Leiterplatte so auf die Inneneinrichtung legen, dass der Zapfen **d** der Inneneinrichtung in der entsprechenden Ecke der Leiterplatte liegt. Die LED's zeigen nach unten ins Wageninnere. Mit einem Streifen Klebeband am Wagenboden provisorisch fixieren.

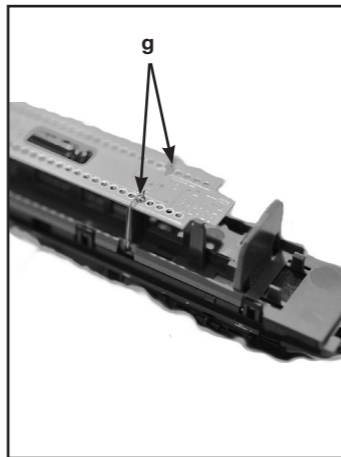
Put the printed circuit onto the interior, so that the lugs **d** of the interior fits into the corresponding edges of the printed circuit. The LEDs are facing down into the car. Fix it temporarily to the coach body using a strip of sticky tape.

Mettez la carte de circuit à l'intérieur donc que la goupille **d** de l'intérieur est dans le coin correspondant de la carte. Les LEDs montre vers le bas dans la voiture. Provisoirement fixer avec du ruban adhésif sur le plancher de la voiture.

Den Kontaktbügel unten lose einführen, oben über die Kante der Leiterplatte einhängen und abschließend am Punkt **e** fest einrasten. Der Kontaktbügel muss im Schlitz **f** liegen. Insgesamt müssen 4 Kontaktbügel (bei Wagen mit elektronischer Zugschlussbeleuchtung nur 2) montiert werden.

Slide the contact arms upwards, hanging them over the bevel of the printed circuit and finally clip them firmly onto point **e**. The contact arms should lay in the slot **f**. A total of 4 contact arms (at coaches with electronic tail lighting only 2) must be mounted in this way.

Engagez les contacts librement par le dessous, ensuite accrocher sur le côté de la carte de circuit, puis fixez au point **e**. Les contacts, doivent être situés en fente **f**. Au total, il faut monter quatre contacts (wagons avec de feux de fin de convoi électronique seulement 2).



Das Gehäuse seitenrichtig wieder aufsetzen. Die Laschen an den Gehäusesseiten müssen in die Aussparungen des Wagenbodens eingreifen.

Replace the coach body back in the right position. The lugs on the underside of the body must clip into the slots of the chassis.

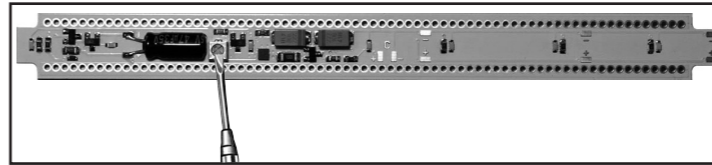
Orientez convenablement la carrosserie. Les languettes à la partie basse de la carrosserie doivent s'accrocher dans les évidements du châssis.

Es wird empfohlen, die Kontaktbügel auf der Leiterplatte zu verlöten **g**, um eine sichere und unterbrechungsfreie Kontaktierung zu gewährleisten.

It is recommended to solder the contact bows on the printed circuit board **g** to ensure a safe and uninterrupted contact.

Il est recommandé de souder les supports de contact sur la carte imprimé **g** pour assurer un contact sûr et sans interruption.

## Helligkeit einstellen Adjust brightness Régler la luminosité



Mit einem geeigneten Schraubendreher kann die gewünschte Helligkeit am Potentiometer eingestellt werden.

Using a suitable screwdriver, the desired brightness can be adjusted by the potentiometer.

Avec un tournevis adéquat, la luminosité souhaitée peut être réglée par le potentiomètre.

## Bastlerhinweise Hobbyists notes Bricoleur notes

- abgeschnittene Segmente können weiterverwendet und mit Litzen angelötet werden.
- der eingebaute Kondensator kann auch verlegt und mit Litzen angeschlossen werden.
- cropped segments can be used anymore and soldered with wires.
- the built-in capacitor can also be removed and connected with wires.
- des segments coupés peuvent être utilisés et soudés avec des fils.
- le condensateur intégré peut être délocalisé et connecté avec des fils.

## Technische Daten Specifications Caractéristiques

- Versorgungsspannung / supply voltage / tension d'alimentation : **4,5 - 24V =/-**
- Konstante Helligkeit / constant brightness / luminosité constante : **min. 6V**
- Stromaufnahme / current consumption / courant absorbé : **max. 35mA**
- Abmessungen / size / dimensions : **136 mm x 13 mm**

DE A CH Betriebsanleitung aufbewahren! GB Retain operating instructions! F Gardez l'instructions de service! NL Gebruiksaanwijzing bewaren! I Ritenero l'istruzione per l'uso! E Conserve instrucciones de servicio! DK Gem vejledning!

**CE** GEBR. FLEISCHMANN GMBH & CO. KG  
D-91560 Heilsbronn, Germany  
www.fleischmann.de



# FLEISCHMANN

## BETRIEBSANLEITUNG

Operating Instructions • Instructions de service

**944701 LED Innenbeleuchtung N**

**944701 LED Interior lighting N**

**944701 Éclairage intérieur à LED N**

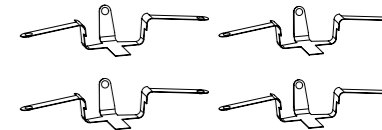
### Inhalt:

- 1 Leiterplatte (kürzbar) mit 7 LED, Pufferkondensator und Potentiometer
- 4 Radkontaktfedern
- 4 Kontaktbügel



### Content:

- 1 PCB (can be shortened) with 7 LED, buffer capacitor and potentiometer
- 4 Wheel contact springs
- 4 Contact bows



### Contenu:

- 1 Circuit imprimé (peut raccourcir) avec 7 LED, condensateur tampon et potentiomètre
- 4 Ressorts de contact pour les roues
- 4 Supports de contact

